



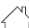
Finnegan SVX-20368-06
Kosmetické křeslo na ošetření obličeje
Logan SVX-20372-06
Podologické křeslo

Vítejte při používání našich produktů.
Před použitím produktů si pozorně přečtěte návod k použití.
Naše společnost si vyhrazuje právo zlepšovat design a upravovat
produkty bez předchozího upozornění.

1. O této příručce

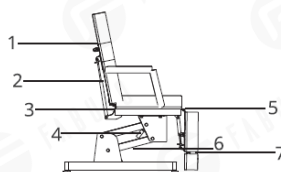
Tato příručka by se měla používat pouze jako reference pro obsluhu tohoto konkrétního modelu. Pokud se tato příručka použije pro jiné účely, naše společnost nenesе žádné příslušné důsledky a odpovědnost. Všechny informace v této příručce jsou chráněny autorským právem a nesmí se kopírovat a překládat v žádné části této specifikace bez písemného souhlasu naší společnosti.

2. Upozornění

- Při výměně elektrických komponentů nebo údržbě a čištění přístrojů se musí odpojit napájení.
- Zástrčka musí být zapojena do zásuvky, která je správně nainstalována a uzemněna, aby se předešlo riziku požáru a úrazu elektrickým proudem.
- Nestoupejte na toto zařízení.
- Nedovolte dětem hrát si se zařízením a neumísťte ho na místo, kde se ho mohou děti dotýkat. Při odchodu nastavte opěrku zad do nejvyšší polohy.
- Neumisťte zařízení na vlhká místa, jako je koupelna, abyste předešli úrazu elektrickým proudem nebo jiné poruše; Ovladače také držte mimo dosah vody.
- Neumisťte a nepoužívejte zařízení na místech, kde se maluje/natírá nebo kde se přivádí kyslík.
- Osoby s fyzickými překážkami, poruchami hmatu, duševními poruchami, nedostatkem zkušeností, zdravého rozumu nebo děti nesmí zařízení používat, pokud nejsou sledovány nebo instruovány personálem, který může být odpovědný za jejich osobní bezpečnost.
- Pokud je zástrčka poškozena, v případě jakéhokoliv nebezpečí kontaktujte distributora, servisní středisko nebo pracovníka s příslušnými dovednostmi a zkušenostmi.
- Během manipulace s lůžky se, prosím, ujistěte, že v místě zdvihu není žádná dostupná věc.
- Operaci by měli provádět vyškolení odborníci.
- Původní návod
-  Pouze pro použití v interiéru.

3. Bezpečnostní opatření

- Tento produkt by měla používat zkušená osoba, která musí být obeznámena se strukturou produktu, výkonem a pokyny, a bude provádět pravidelnou údržbu.
- Před instalací, provozem a seřizením si pozorně přečtete tento návod a dobře ho, prosím, uchovejte.
- Tento výrobek se nesmí používat pro jednostranné nebo jednobodové zatížení.
- Dodržujte pravidla bezpečnostního provozu, produkt se nesmí přetěžovat, a aby se zajistilo, že bezpečnostní ochranné vybavení produktu je úplné a spolehlivé, včas eliminuje nebezpečné faktory.
- Pravidelně utahujte šrouby a matice, abyste předešli poruchám způsobeným uvolněním, posouváním, vibracemi a odpadnutím.
- Během údržby nesmí obsluha libovolně rozebírat žádné části lůžka.
- Tento produkt není povoleno provozovat, když má poruchu. Pokud se zjistí abnormální jev nebo abnormální zvuk, musí se okamžitě zastavit a zkontrolovat, po odstranění poruchy je možné pokračovat v práci.
- Obsluha musí být obeznámena s preventivními opatřeními popsány ve všech částech návodu, aby byla zajištěna bezpečnost osob a produktu.
- Tento produkt je vybaven třížilovým napájecím kabelem. Napájecí kabel musí být zapojen do třífázové zásuvky, která je správně nainstalována a uzemněna. Není to pouze proto, aby se předešlo riziku úrazu elektrickým proudem, ale také proto, aby produkt mohl správně fungovat.
- Provozujte výrobek přísně v souladu s výstražným štítkem, který je na něm nalepen.
- Během ovládání zvedání musí být tlačítko nepřetržitě stisknuto, dokud se produkt nedostane do vhodné polohy.
- Věnujte, prosím, pozornost tomu, že nepřetržitá pracovní doba by měla být max. 2 min. ZAPNUTO a 18 min. VYPNUTO, při provozu motoru.
- Údržbu by měli provádět vyškolení odborníci.
- Po každém ošetření použijte k odstranění prachu nebo skvrn z produktu pouze neutrální roztok.
- U výrobků s funkcí ohřevu nepřesahuje maximální povrchová teplota čalounění 45°C.
- Při nastavování každé části držte ruce, nohy a hlavu mimo polohu označenou šipkou. (Jako je znázorněno na fotografii)

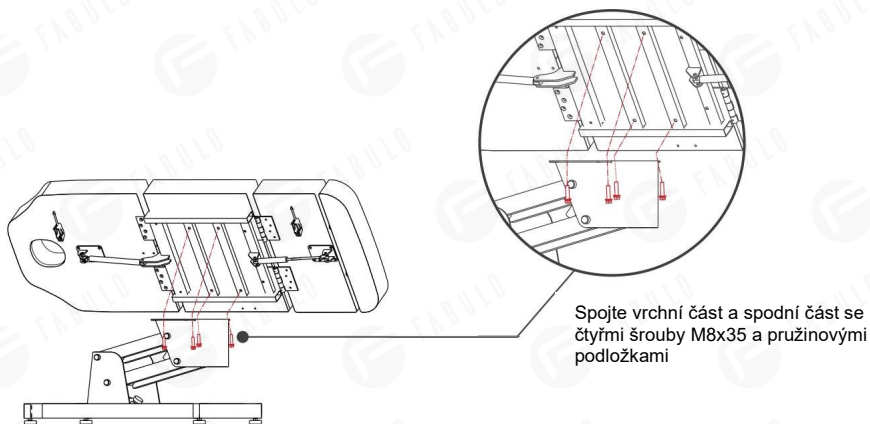
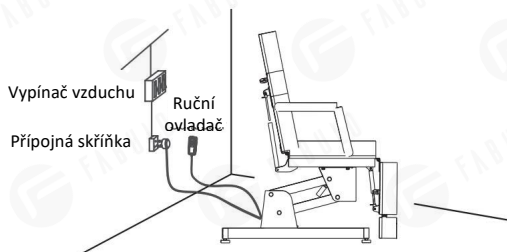


4. Instalace

1. Výrobek umístěte na vhodné místo podle celkového uspořádání, denního nebo umělého osvětlení a provozního stavu salónu nebo domácnosti a uchovávejte ho v čistém, suchém a chladném prostředí.
2. Otevřete krabici, abyste zkontrolovali, zda je výrobek neporušený a zda je příslušenství nebo náhradní díly kompletní. Pokud se vyskytne nějaký problém, kontaktujte, prosím, distributora nebo nás.
3. Instalace

Umístěte výrobek do správné polohy. Upozorňujeme, že k upevnění postele není potřeba instalovat na podlahu další šroub, protože původní design zohlednil stabilitu. Ujistěte se však, prosím, že je výrobek umístěn na pevném a rovném podkladu, aby se předešlo jakékoliv nehodě. Pokud se výrobek otáčí nebo naklání v důsledku drsné podlahy, nastavte čtyři kusy plastových nožiček (M10x30) a matic (M10) šestihranným vidlicovým klíčem, které jsou upevněny na spodním panelu tak, aby byl produkt stabilní.

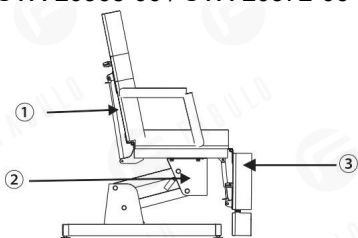
4. Správně připojte zástrčku produktu ke zdroji napájení. (Jako je znázorněno na fotografii)



5. Konstrukce produktu

- Tento produkt se skládá z ovládací skříňky, motoru, hardwaru, plastových částí a kůže. Mezi nimi ovládací skříňka řídí činnost motorů a ručního ovladače.
- Tento produkt má nastavení úhlu opěradla, sedací opěrky a opěrky nohou, stejně tak i pohyb celé postele nahoru a dolů. (Jako je znázorněno na fotografii)

SVX-20368-06 / SVX-20372-06



- ① nastavení úhlu opěradla (manuální nastavení)
- ② nastavení zvedání
- ③ nastavení úhlu opěrky nohou (manuální nastavení)

6. Návod k použití

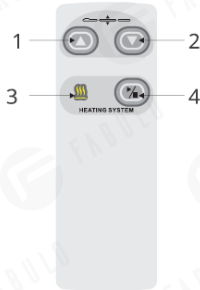
SVX-20368-06 / SVX-20372-06

Standardní konfigurace
(Ruční ovladač)



	Popis	innost
1	Zvedá se	Celá židle/stůl se plynule zvedá stisknutím tlačítka.
2	Spouští se	Celá židle/stůl se plynule spouští stisknutím tlačítka.

SVX-20368-06 / SVX-20372-06



.	Popis	innost
1	Opěradlo jde nahoru	Opěradlo se plynule zvedá stisknutím tlačítka.
2	Opěradlo jde dolů	Opěradlo se plynule spouští stisknutím tlačítka.
3	Kontrolka funkce ohřevu	Stisknutím tlačítka se světlo rozsvítí, funkce ohřevu funguje; opětovným stisknutím tlačítka světlo zhasne, funkce ohřevu přestane fungovat.
4	Tlačítko ohřevu (volitelná konfigurace)	

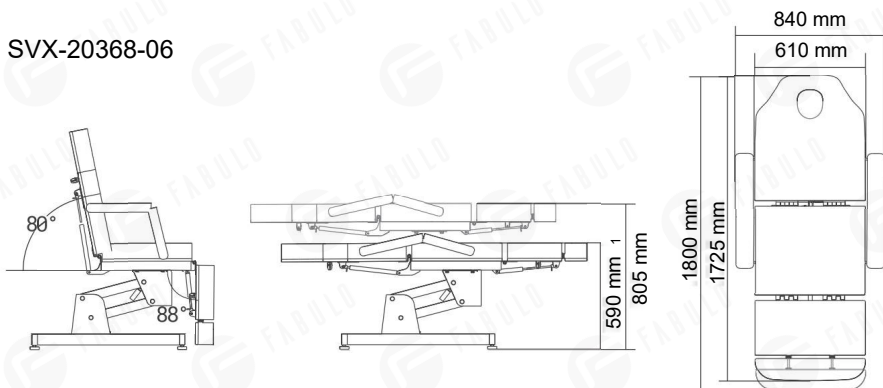
Poznámky:

1. Nastavení paměti polohy je dostupné pouze pro modely s paměťovou funkcí.
2. Funkce ohřevu je dostupná pouze pro modely s funkcí ohřevu.
3. Různé ruční ovladače by měly být vybrány podle různých konfigurací.

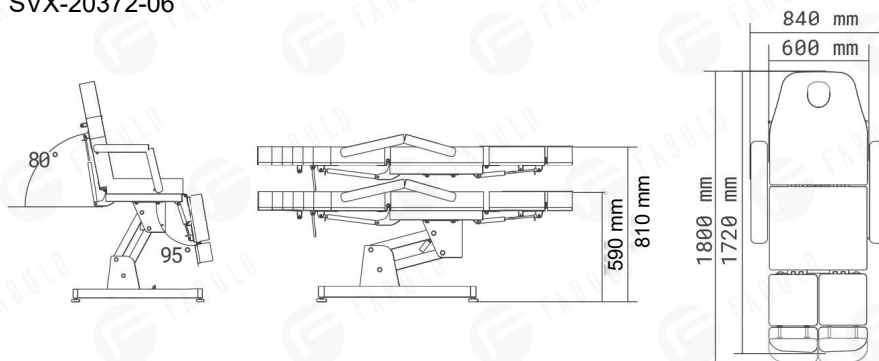
7. Technické parametry

Napájení	AC 100-120V nebo AC 220-240V nebo AC 100-240V, 50/60Hz
Maximální výkon	300W
Teplota prostředí	0°C~ + 40°C
Relativní vlhkost	30% -90%
Jmenovité zatížení zvedání	175kg
Rozměry balení	SVX-20368-06 / SVX-20372-06: 178x65x23cm (VRCH) 92x56x48cm (SPODEK)

SVX-20368-06



SVX-20372-06



8. Údržba

1. Po každém ošetření použijte pouze neutrální roztok k odstranění prachu, skvrn na kůži, kovových částech nebo jiných částech. Dezinfekční roztoky jako alkohol, kyseliny nebo alkalické roztoky jsou zakázány. Je to proto, aby se předešlo zkrácení životnosti komponentů.
2. Pravidelně (jednou ročně) namažte pohyblivé části.
3. Po použití nechte čalounění v rovině při 180°, abyste předešli prohnutí a pomačkání.

9. Schéma zapojení

SVX-20368-06 / SVX-20372-06



10. Řešení problémů

Jak se projevuje porucha	Příčina	Řešení
Motor nefunguje normálně	1. Napájecí kabel je odpojen nebo není dobře zapojen.	1. Připojte napájecí kabel nebo ho dobře zapojte.
	2. Špatná kvalita ručního ovladače nebo nožního ovladače.	2. Vyměňte ruční ovladač nebo nožní ovladač.
	3. Nízká kvalita ovládací skříňky.	3. Ohledně řešení problémů se obraťte na středisko údržby nebo dodavatele.
	4. Roztržení zadní části motoru.	
	5. Motor je poškozen.	
Abnormální zvuk	1. V rotujících částech chybí mazací olej.	1. Přidejte mazací olej.
	2. V rotačních polohách (jako jsou závěsy, soupravy POM, plynový zdvih) je nedostatek mazacího oleje.	2. Přidejte mazací olej.
	3. Problémy s kvalitou motoru.	3. Vyměňte motor.

Pokud se problém nevyřeší ani po výše uvedených operacích, obraťte se na středisko údržby nebo dodavatele, aby ho vyřešili.



Nevyhazujte stará nebo vadná zařízení do domácího odpadu; mělo by se to dělat pouze prostřednictvím veřejných sběrných míst.

▲ Před použitím zkontrolujte specifikaci produktu. Tato příručka slouží pouze jako reference. Specifikace se mohou změnit bez předchozího upozornění.