



Graph SVX-20364-06


Kosmetické křeslo na ošetření obličeje

Vítejte při používání našich produktů. Před použitím produktů si pozorně přečtěte návod k použití. Naše společnost si vyhrazuje právo zlepšovat design a upravovat produkty bez předchozího upozornění.

1. O této příručce

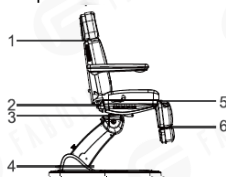
Tato příručka by se měla používat pouze jako reference pro obsluhu tohoto konkrétního modelu. Pokud se tato příručka použije pro jiné účely, naše společnost nenesе žádné příslušné důsledky a odpovědnost. Všechny informace v této příručce jsou chráněny autorským právem a nesmí se kopírovat a překládat v žádné části této specifikace bez písemného souhlasu naší společnosti.

2. Upozornění

- Při výměně elektrických komponentů nebo údržbě a čištění přístrojů se musí odpojit napájení.
- Zástrčka musí být zapojena do zásuvky, která je správně nainstalována a uzemněna, aby se předešlo riziku požáru a úrazu elektrickým proudem.
- Nestoupejte na toto zařízení.
- Nedovolte dětem hrát si se zařízením a neumísťujte ho na místo, kde se ho mohou děti dotýkat. Při odchodu nastavte opěrku zad do nejvyšší polohy.
- Neumisťujte zařízení na vlhká místa, jako je koupelna, abyste předešli úrazu elektrickým proudem nebo jiné poruše; Také ovladače držte mimo dosah vody.
- Neumisťujte a nepoužívejte zařízení na místech, kde se maluje/natírá nebo kde se přivádí kyslík.
- Osoby s fyzickými překážkami, poruchami hmatu, duševními poruchami, nedostatkem zkušeností, zdravého rozumu nebo děti nesmí zařízení používat, pokud nejsou sledovány nebo instruovány personálem, který může být odpovědný za jejich osobní bezpečnost.
- Pokud je zástrčka poškozena, v případě jakéhokoliv nebezpečí kontaktujte distributora, servisní středisko nebo pracovníka s příslušnými dovednostmi a zkušenostmi.
- Během manipulace s lůžkem se, prosím, ujistěte, že v místě zdvihu není žádná dostupná věc.
- Operaci by měli provádět vyškolení odborníci.
- Původní návod
-  Pouze pro použití v interiéru

3. Bezpečnostní opatření

- Tento produkt by měla používat zkušená osoba, která musí být obeznámena se strukturou produktu, výkonem a pokyny, a bude provádět pravidelnou údržbu.
- Před instalací, provozem a seřizením si pozorně přečtete tento návod. A dobře si ho uchovejte.
- Tento výrobek se nesmí používat pro jednostranné nebo jednobodové zatížení.
- Dodržujte pravidla bezpečnostního provozu, produkt se nesmí přetěžovat a včas eliminujte nebezpečné faktory, aby se zajistilo, že bezpečnostní ochranné vybavení produktu je úplné a spolehlivé.
- Pravidelně utahujte šrouby a matice, abyste předešli poruchám způsobeným uvolněním, posouváním, vibracemi a odpadnutím.
- Během údržby nesmí obsluha libovolně rozebírat žádné části lůžka.
- Tento produkt není povoleno provozovat, když je v poruše. Pokud se zjistí abnormální jev nebo abnormální zvuk, musí se okamžitě zastavit a zkontrolovat, po odstranění poruchy je možné pokračovat v práci.
- Obsluha musí být obeznámena s preventivními opatřeními popsány v každé části návodu, aby byla zajištěna bezpečnost osob a produktu.
- Tento produkt je vybaven třížilovým napájecím kabelem. Napájecí kabel musí být zapojen do třífázové zásuvky, která je správně nainstalována a uzemněna. Není to pouze proto, aby se předešlo riziku úrazu elektrickým proudem, ale aby produkt mohl správně fungovat.
- Provozujte výrobek přísně v souladu s výstražným štítkem, který je na něm vyražen.
- Během ovládání zvedání musí být tlačítko nepřetržitě stisknuto, dokud se produkt nedostane do vhodné polohy.
- Věnujte, prosím, pozornost tomu, že nepřetržitá pracovní doba by měla být max. 2 min. ZAPNUTO a 18 min. VYPNUTO, při provozu motoru.
- Údržbu by měli provádět vyškolení odborníci.
- Po každém ošetření použijte k odstranění prachu nebo skvrn z produktu pouze neutrální roztok.
- Při nastavování každé části držte ruce, nohy a hlavu mimo polohu označenou šipkou.
(Jako je znázorněno na fotografii)



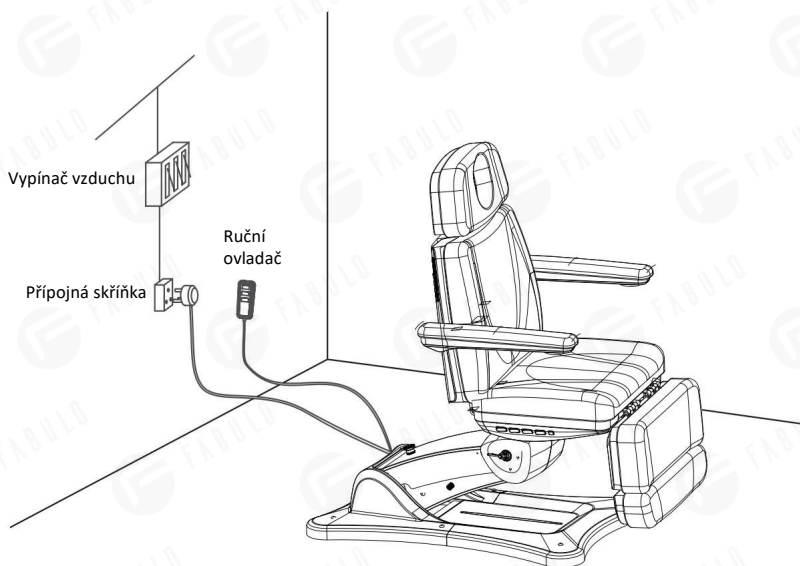
4. Instalace

1. Výrobek umístěte na vhodné místo podle celkového uspořádání, denního nebo umělého osvětlení a provozního stavu salónu nebo domácnosti. A uchovávejte ho v čistém, suchém a chladném prostředí.
2. Otevřete krabici, abyste zkontrolovali, zda je výrobek neporušený a zda je příslušenství nebo náhradní díly kompletní. Pokud se vyskytne nějaký problém, kontaktujte distributora nebo nás.
3. Instalace

Umístěte výrobek do správné polohy. Upozorňujeme, že k upevnění postele není potřeba instalovat na podlahu další šroub, protože původní design zohlednil stabilitu.

Ujistěte se však, že je výrobek umístěn na pevném a rovném podkladu, aby se předešlo jakékoliv nehodě. Pokud se výrobek otáčí nebo naklání v důsledku drsné podlahy, nastavte čtyři kusy plastových nožiček (M 10x30) a matic (M10) šestihranným vidlicovým klíčem, které jsou upevněny na spodním panelu tak, aby byl produkt stabilní.

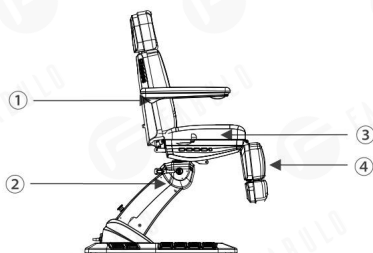
4. Správně připojte zástrčku produktu ke zdroji napájení. (Jako je znázorněno na fotografii)



5. Konstrukce produktu

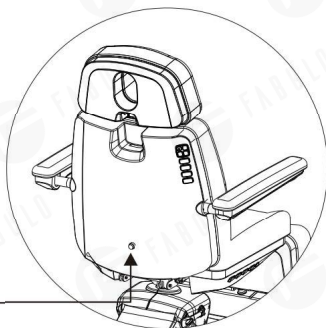
- Tento produkt se skládá z ovládací skříňky, motoru, dřevěné části, hardwaru, plastových částí a kůže. Mezi nimi ovládací skříňka řídí činnost motorů a ručního ovladače.
- Tento produkt má nastavení úhlu opěradla, nastavení úhlu sedadla a nastavení zdvihu, což je celková a integrální konstrukce.
(Jako je znázorněno na fotografii)

SVX-20364-06




- ① nastavení úhlu opěradla
- ② nastavení zdvihu
- ③ nastavení úhlu sedadla
- ④ nastavení úhlu opěrky nohou


Spínač fotoelektrického detektoru



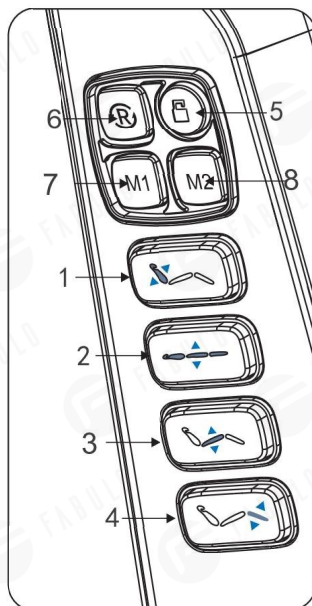
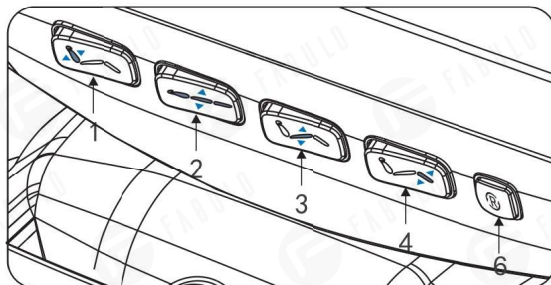
Standardní konfigurace

Č.	Popis	Provoz
1	Fotoelektrický snímač 	Snímače jsou pojistkou proti zhmoždění, při zjištění blížící se překážky opěradlo přestane klesat. Prosím, neblokuje snímače.

6. Návod k použití

SVX-20364-06

Standardní konfigurace (přepínače tlačítek)

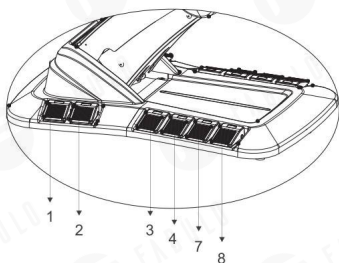


Č.	Popis	Provoz
1	Tlačítko pro nastavení opěrky zad	Stiskněte tlačítko vpravo (vlevo), opěradlo se posune nahoru (dolů), úhel se zvětšuje (zmenšuje) konstantní rychlostí.
2	Tlačítko pro ovládání výšky	Stiskněte tlačítko vpravo (vlevo), sedadlo se posune nahoru (dolů), výška se zvětšuje (zmenšuje) konstantní rychlostí.
3	Tlačítko pro nastavení sedadla	Stiskněte tlačítko vpravo (vlevo), sedadlo se nakloní dozadu, výška se zvyšuje (snižuje) konstantní rychlostí.
4	Tlačítko pro nastavení opěrky nohou	Stiskněte tlačítko vpravo (vlevo), opěrka nohou se posune nahoru (dolů), úhel se zvětšuje (zmenšuje) konstantní rychlostí.
5	Bezpečnostní tlačítko	Podržte stisknuté tlačítko "bezpečnostního zámku" na přibližně tři sekundy, přičemž se rozsvítí červené světlo kolem tlačítka, žádná tlačítka se nedají ovládat kromě tlačítka bezpečnostního zámku. Opětovně stiskněte tlačítko bezpečnostního zámku na přibližně tři sekundy, červená světla tlačítka zhasnou a všechna tlačítka se vrátí do normálního provozního stavu.
6	Resetovací tlačítko s jedním tlačítkem	Stiskněte tlačítko, opěradlo se automaticky posune na maximum, úhel sedadla se automaticky posune do roviny, opěrka nohou se posune na minimum, výška lůžka se automaticky posune do nastavené polohy.
7	Nastavení paměti polohy 1	Paměť/programovatelné nastavení polohy: Po nastavení křesla do požadované polohy stiskněte tlačítko "M1" na 2-3 sekundy, když se ozve "píp...píp...píp", znamená to, že poloha je úspěšně nastavena.

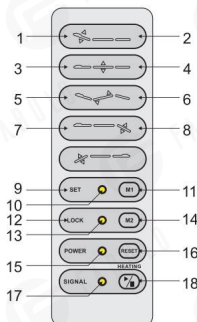
8	Nastavení paměti polohy 2	Paměť/programovatelné nastavení polohy: Po nastavení křesla do požadované polohy stiskněte tlačítko "M2" na 2-3 sekundy, když se ozve "píp...píp...píp", znamená to, že poloha je úspěšně nastavena.
---	---------------------------	--

SVX-20364-06

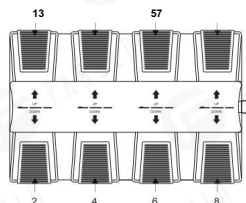
1. Standardní konfigurace (Vestavěný nožní ovladač)



2. Volitelná konfigurace (Ruční ovladač)



3. Volitelná konfigurace (Nožní ovladač)



Č.	Popis	Provoz
1	Opěradlo se posune nahoru	Opěradlo se plynule zvedne stisknutím tlačítka.
2	Opěradlo se posune dolů	Opěradlo se plynule spustí stisknutím tlačítka.
3	Celé lůžko se posouvá nahoru	Postel se plynule zvedne stisknutím tlačítka.
4	Celé lůžko se posouvá dolů	Postel se plynule spustí stisknutím tlačítka.
5	Polštář sedadla nahoru	Sedadlo se plynule naklání stisknutím tlačítka.
6	Polštář sedadla dolů	Sedadlo se plynule vyrovná stisknutím tlačítka.
7	Opěrka nohou se posune nahoru	Úhel pravé opěrky nohou se plynule snižuje stisknutím tlačítka.
8	Opěrka nohou se posune dolů	Úhel pravé opěrky nohou se plynule zvyšuje stisknutím tlačítka.
9	Zadejte nastavení paměti polohy (volitelné)	Kontrolka se rozsvítí po stisknutí tlačítka na 2 sekundy, a pak vstoupíte do stavu nastavení paměti polohy.
10	Kontrolka nastavení paměti (volitelné)	
11	Nastavení paměti polohy 1 (volitelné)	1. Stisknutím tlačítka "SET" na 2 sekundy vstoupíte do stavu nastavení paměti polohy, indikátor nastavení paměti polohy se rozsvítí. Nastavte požadovanou polohu a stisknutím tlačítka "M1" se akce uloží do paměti. Opustíte stav nastavení paměti polohy a indikátor zhasne. 2. Stisknutím tlačítka se automaticky přesunete do stavu paměti.

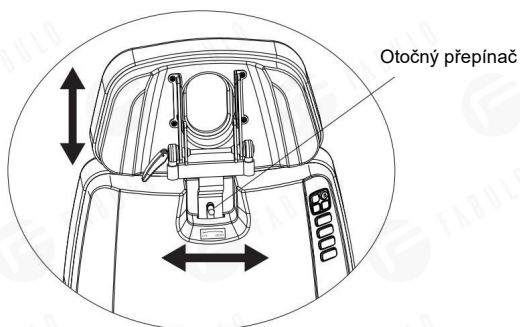
Č.	Popis	Provoz
12	Bezpečnostní tlačítko	Podržte stisknuté tlačítko "bezpečnostního zámku" na přibližně dvě sekundy, přičemž se rozsvítí červené světlo kolem tlačítka, žádná tlačítka se nedají ovládat kromě tlačítka bezpečnostního zámku. Opětovně stiskněte tlačítko bezpečnostního zámku na přibližně dvě sekundy, červená světla tlačítka zhasnou a všechna tlačítka se vrátí do normálního provozního stavu.
13	Kontrolka bezpečnostního tlačítka	
14	Nastavení polohy paměti 2 (volitelné)	1. Stisknutím tlačítka "SET" na 2 sekundy vstoupíte do stavu nastavení paměti polohy, indikátor nastavení paměti polohy se rozsvítí. Nastavte požadovanou polohu a stisknutím tlačítka "M2" se akce uloží do paměti. Opustíte stav nastavení paměti polohy a indikátor zhasne. 2. Stisknutím tlačítka se automaticky přesunete do stavu paměti.
15	Indikátor napájení	Ruční ovladač je správně připojen ke zdroji napájení, kontrolka svítí. V opačném případě svítit nebude.
16	Resetovací tlačítko s jedním tlačítkem	Stiskněte tlačítko, úhel opěradla se automaticky posune na maximum, úhel sedadla se automaticky sníží na minimum, úhel opěrky nohou se automaticky posune na maximum, výška lůžka se automaticky dostane do polohy k sezení.
17	Kontrolka funkce ohřevu (volitelné)	Stisknutím tlačítka se světlo rozsvítí, funkce ohřevu funguje; opětovným stisknutím tlačítka světlo zhasne, funkce ohřevu se zastaví.
18	Ohřev (volitelné)	

Poznámky:

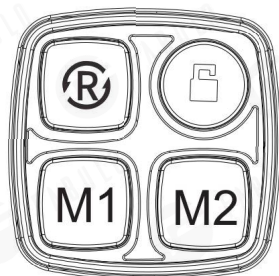
1. Funkce ohřevu je dostupná pouze pro modely s funkcí ohřevu.
2. Různé ruční ovladače by měly být vybrány podle různých konfigurací.

Nastavitelná opěrka hlavy

Pro odemčení otočte přepínač doprava. Potom nastavte výšku opěrky hlavy nahoru a dolů. Otočte spínač doleva, abyste opěrku hlavy opět zajistili.



Nastavení osvětlení

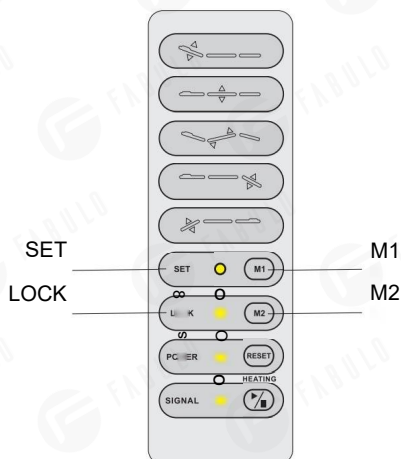


Nastavení se ovládá tlačítky na opěradle a sedadle.

1. Krátkým stisknutím tlačítka "☐" vstoupíte do režimu nastavení osvětlení. Světlo kolem tlačítek bude rychle blikat.
2. Stisknutím tlačítka "M1" změníte barvu (celkem 16 druhů režimů).
3. Stisknutím tlačítka "M2" změníte jas (celkem 12 stupňů).
4. Nastavte požadovanou barvu světla a jas a opětovným stisknutím tlačítka "☐" ukončíte režim nastavení osvětlení. Nebo pokud do 10 sekund neprovedete žádnou akci, režim nastavení osvětlení se automaticky ukončí.

Ovládání ručním ovladačem

1. Podržte stisknuté tlačítko "SET"/"LOCK" na 2 sekundy, abyste vstoupili do režimu regulace osvětlení.
2. Stiskněte "M1" pro výběr světelného režimu (celkem 16 druhů režimů).
3. Mačkáním tlačítka "M2" nastavíte jas (celkem 12 stupňů).
4. Po výběru režimu osvětlení a jasu světla pak podržte stisknuté tlačítko "SET"/"LOCK", abyste ukončili nastavení světla.



7. Bezpečnostní opatření pro provoz



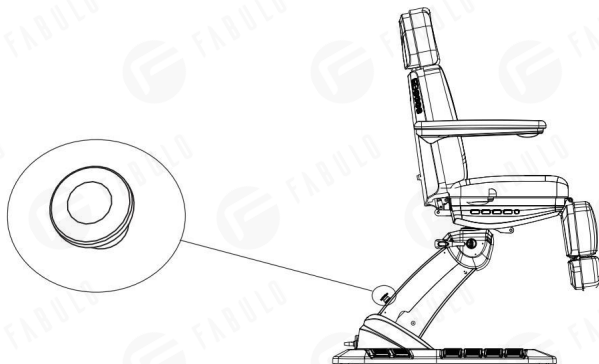
**ZÁKAZ
SEZENÍ**



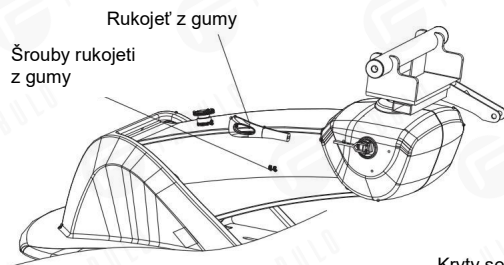
Nesedějte si, prosím,
na opěradlo/opěrku nohou ani
naskákejte na opěradlo/opěrku
nohou, předejdete riziku pádu v
důsledku zlomení opěradla/opěrky
nohou nadměrnou silou.

• Nouzový spínač

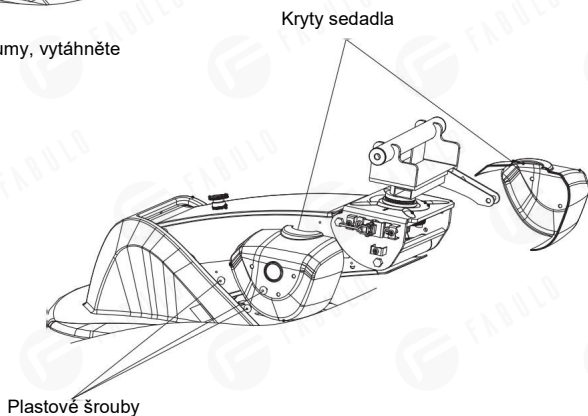
Umožňuje operátorovi okamžitě zastavit lůžko v případě neočekávané situace



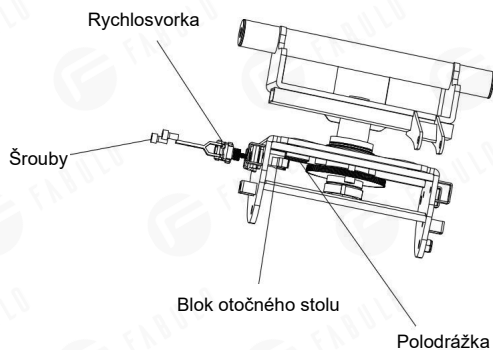
- Pokyny: Vyměňte blok otočného stolu



Uvolněte šrouby rukojeti z gummy, vytáhněte rukojeť z gummy

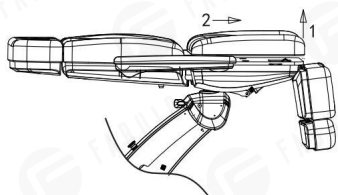


Vytáhněte plastové šrouby, odstraňte kryty sedadla



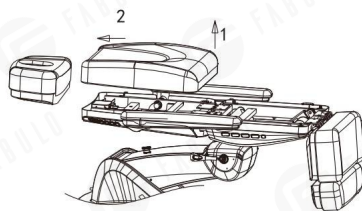
Uvolněte šrouby, vytáhněte rychlosvorku a blok otočného stolu z polodrážky. Otočením rychlosvorky odstraňte zlomený blok otočného stolu a nahraďte ho novým.

• Pokyny: Výměna sedadla



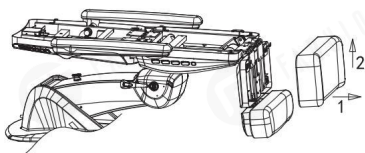
Sedadlo:

Nastavte opěrku nohou a opěradlo podle obrázku. Potom přetáhněte nahoru konec opěrky sedadla (v blízkosti opěrky nohou) ve směru 1 a zatlačte ji ve směru 2, polštář lehce vyjměte.



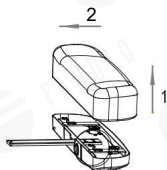
Opěradlo:

Zatáhněte nahoru konec opěradla (v blízkosti polštáře sedadla). Potom ho zatlačte dopředu, abyste polštář vyjmuli.

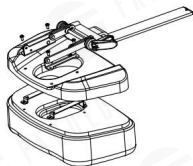


Pevná opěrka nohou:

Vytáhněte konec pevné opěrky nohou (v blízkosti pohyblivé opěrky nohou). Potom ho zatlačte nahoru, abyste polštář vyjmuli.



Výměna podložky pod nohy:
Postupujte podle obrázku a vytáhněte konec podložky.

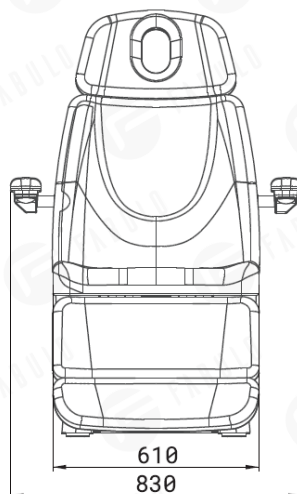
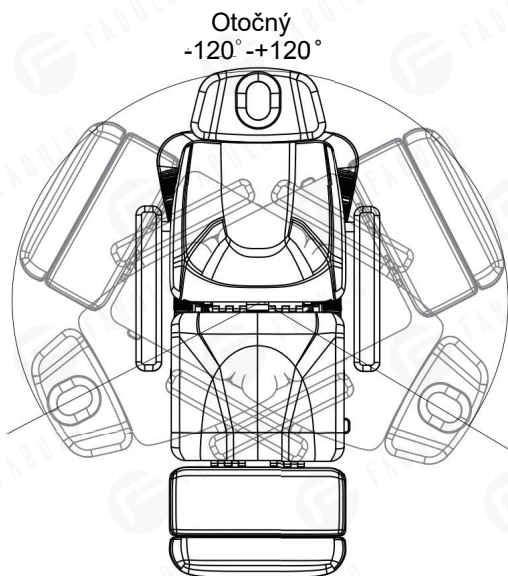


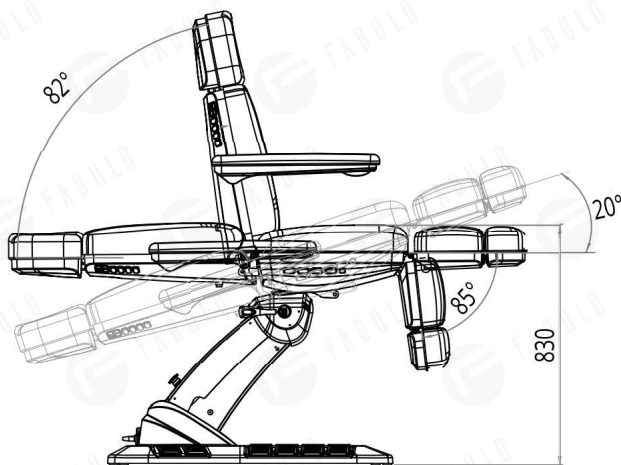
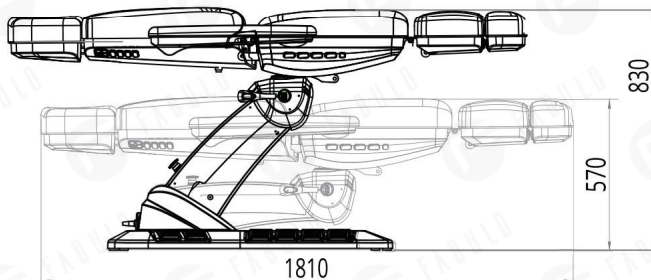
Opěrka hlavy:

Vytáhněte plastový kryt, pomocí šroubováku vyměňte držák polštáře za nový.

8. Technické parametry

Napájení	AC 100-120V nebo AC 220-240V nebo AC 100-240V,50/60HZ
Maximální výkon	300W
Teplota prostředí	0°C - + 40°C
Relativní vlhkost	30% ~ 90%
Jmenovité zatížení zvedání	200kg
Rozměry balení	140x81x61cm





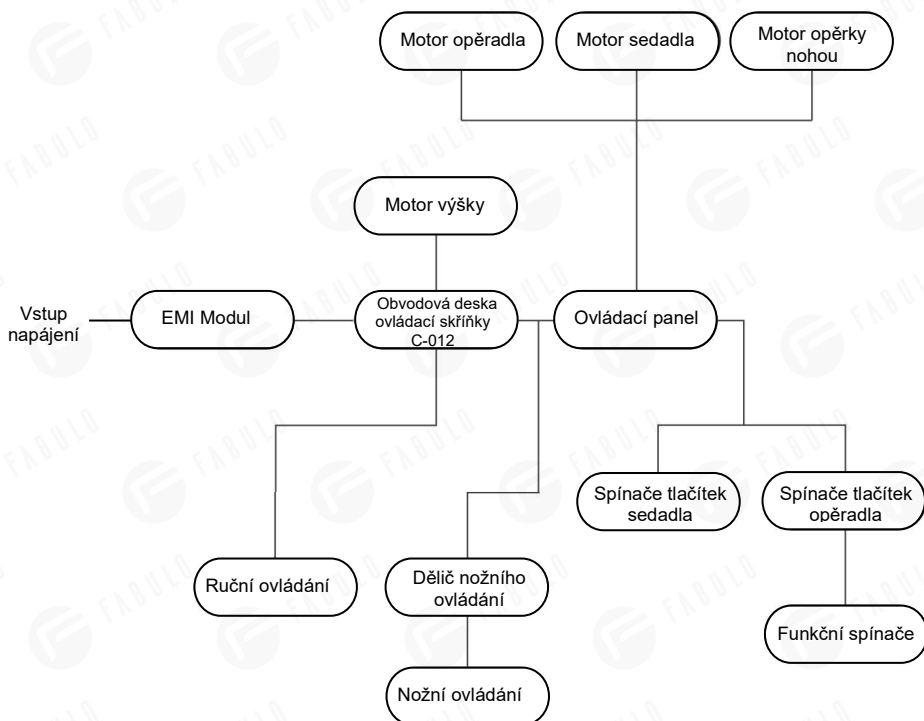
9. Údržba

1. Po každém ošetření použijte pouze neutrální roztok k odstranění prachu, skvrn na kůži, kovových částech nebo jiných částech. Dezinfekční roztoky jako alkohol, kyseliny nebo alkalické roztoky jsou zakázány. Je to proto, aby se předešlo zkrácení životnosti komponentů.
2. Pravidelně (jednou ročně) namažte pohyblivé části.
3. Po použití nechte čalounění v rovině při 180° .
4. Při zaseknuté opěrce hlavy se to dá vylepšit nanesením mazacího oleje.

10. Schéma zapojení obvodů systému

SVX-20364-06

Schéma zapojení systému



11. Řešení problémů

Jak se projevuje porucha	Příčina	Řešení:
Motor nefunguje normálně	1. Napájecí kabel je odpojen nebo není dobře zapojen.	Připojte napájecí kabel nebo ho dobře zasuňte.
	2. Špatná kvalita ručního ovladače nebo nožního ovladače.	Vyměňte ruční ovladač nebo nožní ovladač.
	3. Nízká kvalita ovládací skříňky.	Pro řešení problémů se obraťte na středisko údržby nebo dodavatele.
	4. Roztržení zadní části motoru.	
	5. Motor je poškozen.	
	6. Nouzový spínač byl stisknutý, ale nebyl resetován.	Resetujte nouzový vypínač.
Abnormální zvuk	1. V otočných částech chybí mazací olej.	1. Přidejte mazací olej.
	2. V otočných polohách (jako jsou závěsy, soupravy POM, plynový zdvih) je nedostatek mazacího oleje.	2. Přidejte mazací olej.
	3. Problémy s kvalitou motoru.	3. Vyměňte motor.

Pokud se problém nevyřeší ani po výše uvedených operacích, obraťte se na středisko údržby nebo dodavatele, aby ho vyřešili.



Nevyhazujte stará nebo vadná zařízení do domácího odpadu;
mělo by se to dělat pouze prostřednictvím veřejných sběrných míst.

▲ Před použitím zkontrolujte specifikaci produktu. Tato příručka slouží pouze jako
reference. Specifikace se mohou změnit bez předchozího upozornění.