



Rylan  
SVX-10371-06  
SVX-10372-07

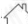
Masážní stůl

Vítejte při používání našeho SPA a wellness příslušenství.  
Před použitím lůžka si pozorně přečtěte tuto příručku uživatele.

## 1. O této příručce

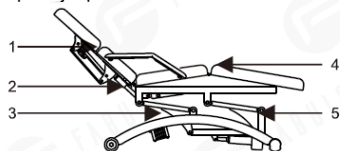
Tato příručka by se měla používat pouze jako reference pro obsluhu tohoto konkrétního modelu. Pokud se tato příručka použije pro jiné účely, naše společnost nenese žádné příslušné následky a odpovědnost. Všechny informace v této příručce jsou chráněny autorským právem a nesmí se kopírovat a překládat v žádné části této specifikace bez písemného souhlasu naší společnosti.

## 2. Upozornění

- Při výměně elektrických komponentů nebo údržbě a čištění přístrojů se musí odpojit napájení.
- Zástrčka musí být zapojena do zásuvky, která je správně nainstalována a uzemněna, aby se předešlo riziku požáru a úrazu elektrickým proudem.
- Nestoupejte na toto zařízení.
- Nedovolte dětem hrát si se zařízením a neumísťujte ho na místo, kde se ho děti nemohou dotýkat. Při odchodu nastavte opěrku zad do nejvyšší polohy.
- Neumisťujte zařízení na vlhká místa, jako je koupelna, abyste předešli úrazu elektrickým proudem nebo jiné poruše; Ovladače také držte mimo dosah vody.
- Neumisťujte a nepoužívejte zařízení na místech, kde se maluje/natírá nebo kde se dodává kyslík.
- Osoby s fyzickými překážkami, poruchami hmatu, duševními poruchami, nedostatkem zkušeností, zdravého rozumu nebo děti nesmí zařízení používat, pokud nejsou sledovány nebo instruovány personálem, který může být odpovědný za jejich osobní bezpečnost.
- Pokud je zástrčka poškozena, v případě jakéhokoliv nebezpečí kontaktujte distributora, servisní středisko nebo pracovníka s příslušnými dovednostmi a zkušenostmi.
- Během manipulace s lůžkem se, prosím, ujistěte, že v místě zdvihu není žádná dostupná věc.
- Operaci by měli provádět vyškolení odborníci.
- Původní návod
-  Pouze pro použití v interiéru

## 3. Bezpečnostní opatření

- Toto zařízení by měla používat zkušená osoba, která musí být obeznámena s konstrukcí produktu, výkonem a návodem, a bude provádět pravidelnou údržbu.
  - Před instalací, provozem a seřizením si pozorně přečtěte tento návod a dobře ho, prosím, uschovejte.
  - Tento výrobek se nesmí používat pro jednostranné nebo jednobodové zatížení.
  - Dodržujte pravidla bezpečnostního provozu, produkt nepřetěžujte, a abyste zajistili, že bezpečnostní ochranné vybavení produktu je úplné a spolehlivé, včas eliminuje nebezpečné faktory.
  - Pravidelně utahujte šrouby a matice, abyste předešli poruchám způsobeným uvolněním, posouváním, vibracemi a odpadnutím částí. Během údržby nesmí obsluha libovolně rozebírat žádné části lůžka.
  - Tento produkt není povoleno provozovat, když má poruchu. Pokud se zjistí abnormální jev nebo abnormální zvuk, musí se okamžitě zastavit a zkontrolovat, po odstranění poruchy je možné pokračovat v práci.
  - Obsluha musí být obeznámena s preventivními opatřeními popsány ve všech částech návodu, aby byla zajištěna bezpečnost osob a produktu.
  - Toto kosmetické lůžko je vybaveno třížilovým napájecím kabelem. Napájecí kabel musí být zapojen do tříotvorové zásuvky, která je správně nainstalována a uzemněna. Není to pouze proto, aby se předešlo riziku úrazu elektrickým proudem, ale také proto, aby mohl produkt správně fungovat.
  - Provozujte výrobek přísně v souladu s výstražným štítkem, který je na něm nalepen.
  - Během ovládání zdvihu celého lůžka je tlačítko stisknuto nepřetržitě, dokud se lůžko nedostane do vhodné polohy.
  - Věnujte, prosím, pozornost tomu, že nepřetržitá pracovní doba by měla být max. 2 min. ZAPNUTO a 18 min. VYPNUTO, při provozu motoru.
  - Údržbu by měli provádět vyškolení odborníci. Po každém ošetření použijte pouze neutrální roztok k odstranění prachu, skvrn na kůži nebo na dřevěných částech.
  - Při nastavování opěrky, sedadla nebo zvedání celé postele ručním ovladačem nebo instalovaným nožním ovladačem držte ruce, nohy a hlavu mimo tuto polohu.
- (Prohlédněte si prosím obrázek vpravo)

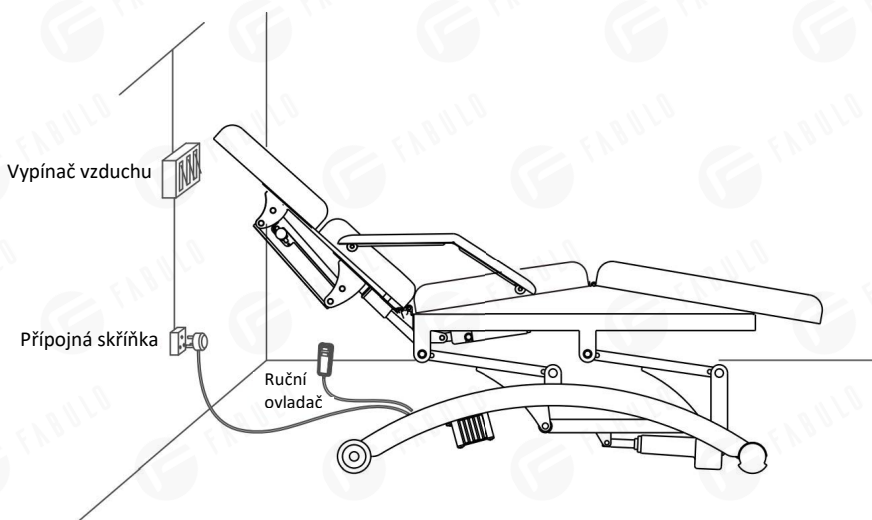


## 4. Rozsah použití

Tyto produkty jsou vhodné pro kosmetické a masážní ošetření.

## 5. Instalace

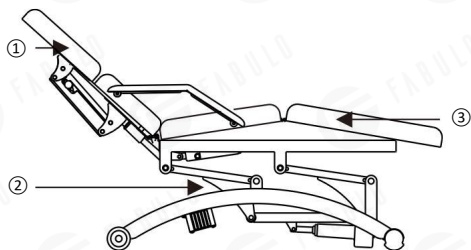
1. Lůžko umístěte na vhodné místo podle celkového uspořádání, denního nebo umělého osvětlení a provozních podmínek salónu nebo domácnosti a uchovávejte ho v čistém, suchém a chladném prostředí.
2. Otevřete krabici, abyste zkontrolovali, zda je výrobek neporušený a zda je příslušenství nebo náhradní díly kompletní. Pokud se vyskytne nějaký problém, kontaktujte, prosím, distributora nebo nás.
3. Instalace  
Ujistěte se, prosím, že je lůžko umístěno na pevném a rovném podkladu, aby se předešlo jakékoliv nehodě.
4. Správně připojte zástrčku produktu ke zdroji napájení. (Podrobnosti uvedeny níže)



## 6. Konstrukce produktu

- Tento produkt se skládá z ovládací skříňky, motoru, hardwaru, plastových částí a kůže. Mezi nimi ovládací skříňka řídí činnost motorů a ručního ovladače.
- Tento produkt má nastavení úhlu opěradla, sedadla, opěrky nohou a nastavení zdvihu celé postele, což je celková a integrální konstrukce.  
(Podrobnosti uvedeny níže)

### SVX-10371-06 / SVX-10372-07

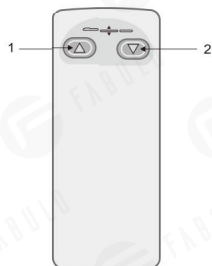


- ① nastavení úhlu opěradla
- ② nastavení zdvihu celého lůžka
- ③ nastavení úhlu sedadla

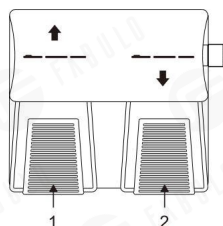
## 7. Návod k použití

### SVX-10371-06 / SVX-10372-07

1. Standardní konfigurace (ruční ovladač)



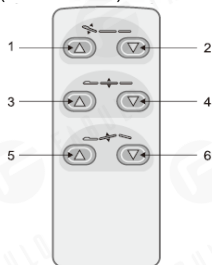
2. Volitelná konfigurace (nožní ovladač)



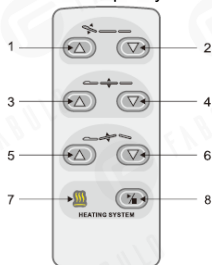
	Popis	Činnost
1	Celá postel se posouvá nahoru	Lůžko se plynule zvedá stisknutím tlačítka.
2	Celá postel se posouvá dolů	Lůžko se plynule spouští stisknutím tlačítka.

## SVX-10371-06 / SVX-10372-07

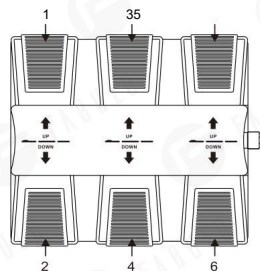
1. Standardní konfigurace  
(ruční ovladač)



2. Volitelná konfigurace  
(ruční ovladač pro systém ohřevu)



3. Volitelná konfigurace  
(nožní ovladač)



Č.	Popis	Činnost
1	Opěradlo se posouvá nahoru	Stisknutím tlačítka se opěradlo plynule zvedá.
2	Opěradlo se posouvá dolů	Stisknutím tlačítka se opěradlo plynule spouští.
3	Celá postel se posouvá nahoru	Lůžko se plynule zvedá stisknutím tlačítka.
4	Celá postel se posouvá dolů	Lůžko se plynule spouští stisknutím tlačítka.
5	Sklon sedadla nahoru	Stisknutím tlačítka se sedadlo plynule naklání.
6	Sklon sedadla dolů	Stisknutím tlačítka se sedadlo plynule vyrovnává.
7	Kontrolka funkce ohřevu (Volitelné)	Stisknutím tlačítka se kontrolka rozsvítí, funkce ohřevu funguje; opětovným stisknutím tlačítka kontrolka zhasne, funkce ohřevu se vypne.
8	Ohřev (Volitelné)	

### Poznámky:

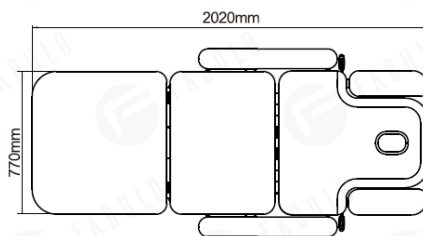
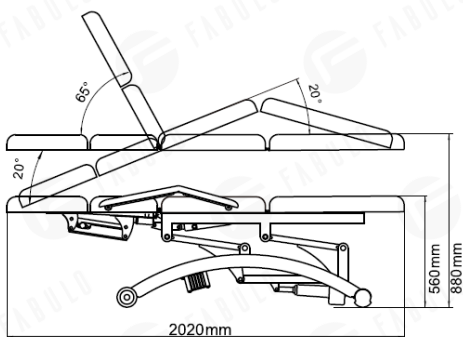
1. Nastavení paměti polohy je dostupné pouze pro modely s paměťovou funkcí.
2. Funkce ohřevu je dostupná pouze pro modely s funkcí ohřevu.
3. Různé ruční ovladače by měly být vybrány podle různých konfigurací.

## 8. Technické parametry

Napájení	AC 100-120V nebo AC 220-240V nebo AC 100-240V, 50/60Hz
Maximální výkon	300W
Teplota prostředí	0°C~+40°C
Relativní vlhkost	30%~ 90%
Jmenovité zatížení zvedání	175kg

**SVX-10371-06 / SVX-10372-07**

Rozměry balení	2080x790x610mm
Čistá hmotnost	77kg
Celková hmotnost	92kg

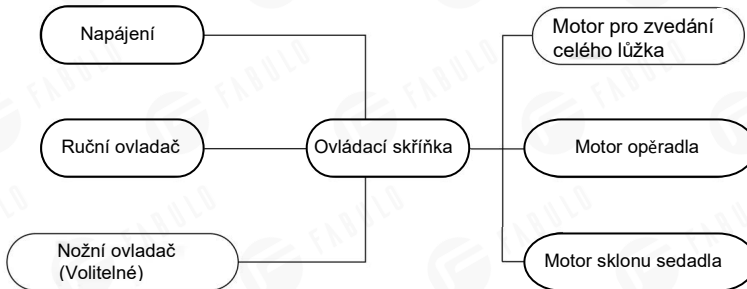


## 9. Údržba

1. Po každém ošetření použijte pouze neutrální roztok k odstranění prachu, skvrn na kůži, kovových částech nebo plastovém krytu. Dezinfekční roztoky jako alkohol, kyseliny nebo alkalické roztoky jsou zakázány. Tím se zabrání zkrácení životnosti kůže a plastového krytu.
2. Pravidelně (jednou ročně) namažte pohyblivé části.

## 10. Schéma zapojení obvodů systému

SVX-10371-06 / SVX-10372-07



## 11. Řešení problémů

Jak se projevuje porucha	Příčina	Řešení
Nelze normálně pohybovat nahoru ani dolů	1. Napájecí kabel je odpojen nebo není dobře zapojen.	1. Připojte napájecí kabel nebo ho dobře zapojte.
	2. Špatná kvalita ručního ovladače nebo nožního ovladače.	2. Vyměňte ruční ovladač nebo nožní ovladač.
	3. Nízká kvalita ovládací skříňky.	3. Ohledně řešení problémů se obraťte na středisko údržby nebo dodavatele.
	4. Roztržení zadní části motoru.	
	5. Motor je poškozen.	
Abnormální zvuk	1. V rotujících částech chybí mazací olej.	1. Přidejte mazací olej.
	2. V rotačních polohách (jako jsou závěsy, soupravy POM) je nedostatek mazacího oleje	2. Přidejte mazací olej.
	3. Problémy s kvalitou motoru.	3. Vyměňte motor.

Pokud se problém nevyřeší ani po výše uvedených operacích, obraťte se na středisko údržby nebo dodavatele, aby ho vyřešili.



Nevyhazujte stará nebo vadná zařízení do domácího odpadu; mělo by se to dělat pouze prostřednictvím veřejných sběrných míst.

▲ Před použitím zkontrolujte specifikaci produktu. Tato příručka slouží pouze jako reference. Specifikace se mohou změnit bez předchozího upozornění.