




Simple SVX-10373-06
Masážní stůl

Vítejte při používání našeho SPA a wellness příslušenství.
Před použitím lůžka si pozorně přečtete tuto příručku uživatele.

1. O této příručce

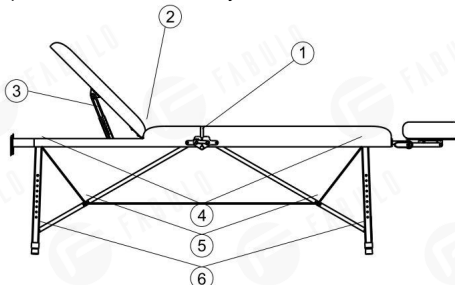
Tato příručka by se měla používat pouze jako reference pro obsluhu tohoto konkrétního modelu. Pokud se tato příručka použije pro jiné účely, naše společnost nenesе žádné příslušné následky a odpovědnost. Všechny informace v této příručce jsou chráněny autorským právem a nesmí se kopírovat a překládat v žádné části této specifikace bez písemného souhlasu naší společnosti.

2. Upozornění

- Nestoupejte na toto zařízení.
- Nedovoľte dětem hrát si se zařízením a umístěte ho na místo, kde se ho děti nemohou dotýkat; Při odchodu nastavte opěrku zad do nejvyšší polohy.
- Neumístujte zařízení na vlhká místa, jako je koupelna, abyste předešli úrazu elektrickým proudem nebo jiné poruše; Ovladače by se také měly vyhýbat kontaktu s vodou.
- Neumístujte a nepoužívejte zařízení na místech, kde se maluje/natírá nebo kde se dodává kyslík.
- Osoby s fyzickými překážkami, poruchami hmatu, duševními poruchami, nedostatkem zkušeností, zdravého rozumu nebo děti nesmí zařízení používat, pokud nejsou sledovány nebo instruovány personálem, který může být odpovědný za jejich osobní bezpečnost.
- Během manipulace s lůžky se, prosím, ujistěte, že v místě zdvihu není dostupná žádná věc.
- Operaci by měli provádět vyškolení odborníci.
- Původní návod
-  Pouze pro použití v interiéru.

3. Bezpečnostní opatření

- Zařízení by měla mít na starosti zkušená osoba, která musí být obeznámena s konstrukcí produktu, výkonem a metodami použití, a bude provádět pravidelnou údržbu.
- Před instalací, provozem a seřazením si pozorně přečtete tento návod pro instalaci, prosím, uschovejte.
- Tento výrobek se nesmí používat pro jednostranné nebo jednobodové zatížení.
- Dodržujte pravidla bezpečného provozu, produkt se nesmí přetěžovat, a aby se zajistilo, že bezpečnostní ochranné vybavení produktu je úplné a spolehlivé, včas eliminuje nebezpečné faktory.
- Pravidelně utahujte šrouby a matice, abyste předešli poruchám způsobeným uvolněním, posouváním, vibracemi a odpadnutím částí.
- Během údržby nesmí obsluha libovolně rozebírat žádné části lůžka.
- Tento produkt není povoleno provozovat, když má poruchu. Pokud se zjistí abnormální jev nebo abnormální zvuk, musí se okamžitě zastavit a zkontrolovat, po odstranění poruchy je možné pokračovat v práci.
- Obsluha musí být obeznámena s preventivními opatřeními popsány v všech částech návodu, aby byla zajištěna bezpečnost osob a produktu.
- Provozujte, prosím, výrobek výhradně v souladu s výstražným štítkem, který je na něm nalepen.
- Údržbu by měli provádět vyškolení odborníci.
- Po každém ošetření použijte pouze neutrální roztok k odstranění prachu, skvrn na kůži nebo na dřevěných částech.
- Po vybalení kosmetického lůžka, nastavte úhel opěrky, sklon sedadla a výšku lůžka. Nevkládejte ruce, nohy, hlavu ani jiné části těla do mezery nebo mezi jednotlivé části. (Jako je zobrazeno na obrázku níže)



4. Rozsah použití

Tato kosmetická lůžka jsou vhodná pro kosmetické, masážní a manikúrní ošetření.

5. Instalace

1. Lůžko umístěte na vhodné místo podle celkového uspořádání, denního nebo umělého osvětlení a provozních podmínek salónu nebo domácnosti a uchovávejte ho v čistém, suchém a chladném prostředí.
2. Otevřete krabici, abyste zkontrolovali, zda je výrobek neporušený a zda je příslušenství nebo náhradní díly kompletní. Pokud se vyskytne nějaký problém, kontaktujte, prosím, distributora nebo nás.
3. Instalace

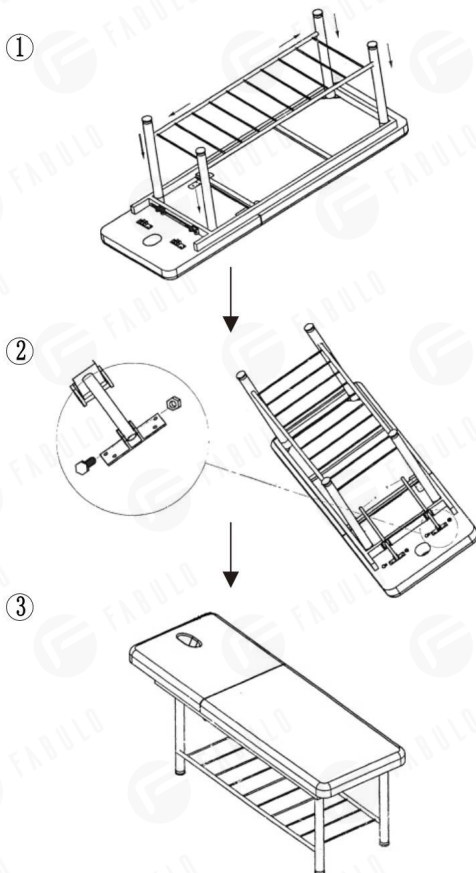
Umístěte lůžko do správné polohy. Všimněte si, prosím, že pro upevnění lůžka není potřeba instalovat na podlahu další šrouby, protože původní design zohledňuje stabilitu. Ujistěte se však, že je lůžko umístěno na pevném a rovném podkladu, aby se předešlo jakékoliv nehodě.

Pokyny k instalaci pro kosmetické lůžko model 2260

Pokud se lůžko otáčí nebo naklání v důsledku nerovného povrchu, nastavte čtyři kusy plastových nožek (M10x30) a matic (M10) šestihranným vidlicovým klíčem, které jsou upevněny na spodním panelu, aby se zajistilo, že výrobek bude stabilní.

SVX-10373-06/ Bez motoru

Postup p i instalaci



6. Technické parametry

Teplota prostředí	0°C~+40°C
Relativní vlhkost	30%~90%
Jmenovité zatížení zvedání	175kg
Rozměry výrobku	1830x630x640mm
Rozměry balení	1880x170x660mm
Čistá hmotnost	28kg
Celková hmotnost	31kg

7. Údržba

1. Po každém ošetření použijte pouze neutrální roztok k odstranění prachu, skvrn na kůži, kovových částech. Dezinfekční roztoky jako alkohol, kyseliny nebo alkalické roztoky jsou zakázány. Je to proto, aby se předešlo zkrácení životnosti kůže.
2. Pravidelně (jednou ročně) namažte pohyblivé části.

8. Řešení problémů

Abnormální zvuk	1. V rotujících částech chybí mazací olej.	1. Přidejte mazací olej.
	2. V rotačních polohách (jako jsou závěsy, soupravy POM) je nedostatek mazacího oleje.	2. Přidejte mazací olej.

Pokud se problém nevyřeší ani po výše uvedených operacích, obraťte se na středisko údržby nebo dodavatele, aby ho vyřešili.



Nevyhazujte stará nebo vadná zařízení do domácího odpadu; mělo by se to dělat pouze prostřednictvím veřejných sběrných míst.

- ▲ Před použitím zkontrolujte specifikaci produktu. Tato příručka slouží pouze jako reference. Specifikace se mohou změnit bez předchozího upozornění.