

beoka

Masážní pistole L2

Uživatelská příručka

Děkujeme, že jste si vybrali masážní pistoli mini od Beoka. Toto zařízení poskytuje hlubokou relaxaci fascií a svalů prostřednictvím silné perkusní masáže. Zařízení používejte opatrně a bezpečně a zároveň si užívejte uvolnění svalů a těla. Abyste zajistili bezpečnost a předešli jakémukoliv poškození majetku, přečtěte si, prosím, pozorně tento návod a používejte zařízení podle pokynů. V opačném případě může dojít k vážnému zranění osob nebo vážným škodám na majetku.

Jako výrobce inteligentních zdravotnických rehabilitačních zařízení kótovaný na čínském trhu se Beoka již více než dvě desetiletí zaměřuje na oblast sportovní rehabilitace a snaží se vytvořit globální profesionální značku sportovní rehabilitace.

Upozornění a bezpečnostní připomínky

- Tento produkt není zdravotnický prostředek a není určen k lékařskému použití.
- Tento produkt je určen pouze pro zdravé dospělé. Senioři, děti a osoby s omezenými kognitivními schopnostmi nebo nedostatky smyslové zpětné vazby by tento výrobek neměli používat nebo by ho měli používat pouze pod dohledem.
- Tento výrobek nepoužívejte ani neskladujte v dosahu kojenců a dětí, protože může způsobit nehody, zranění nebo fyzické nepohodlí.
- Používejte tento produkt jemně. Použití nadměrné síly nebo rychlosti při používání tohoto produktu může způsobit modřiny. Často kontrolujte masírovanou oblast a ihned přestaňte při prvním náznaku bolesti nebo nepohodlí. Pokud bolesti nebo nepohodlí přetrvávají nebo se nedají zmírnit, okamžitě vyhledejte lékařskou pomoc.
- Používejte pouze na oblast měkkých tkání a vyhněte se jakýmkoliv tvrdým nebo kostnatým oblastem těla včetně hlavy, krční páteře, obratlů páteře, kloubů, holenních kostí, dorza nohou a rukou atd.
- Nepoužívejte v blízkosti citlivých částí, orgánů a centrálního nervového systému, jako je krk, oči, zuby, reprodukční orgány, umělé končetiny, hrudník, břišní dutina, páteř atd.
- Masážní pistoli nepoužívejte na oblast genitálií (t.j. pro sexuální účely). Jedná se o výkonný masážní přístroj, který může způsobit vážná fyzická zranění.
- Neaplikujte výrobek na žádnou oblast, která může být zlomená nebo nalomená.
- Prsty, vlasy nebo jiné části těla držte dále od dřívku a zadní části masážní hlavičky, abyste předešli riziku poranění přivřením.
- Používejte pouze na suchou a čistou pokožku; jemně přitlačte přípravek na pokožku a pohybujte po těle, masírujte přibližně 60 sekund na každém místě.
- Výrobek nepoužívejte na částech těla nebo poblíž místa s implantáty (např. prsní implantáty nebo protetika), protože to může uvolnit implantát nebo ovlivnit jeho funkci.

- Zařízení není vhodné pro ty, kterým lékaři nedoporučují masáž, protože může způsobit nehody, zranění nebo fyzické nepohodlí. Patří sem pacienti s křečovými žilami, trombotickými onemocněními, dermatitidou jakéhokoliv druhu, kožními infekcemi, lokálním krvácením, stázou krve, odřeninami, pohmožděninami a vyrážkami.
- Tento produkt je určen pouze pro zdravé dospělé a nedoporučuje se osobám s určitými onemocněními, včetně, ale ne výlučně:
Těhotenství, cukrovka s komplikacemi, jako je neuropatie nebo poškození sítnice, srdeční choroby, implantace kardiostimulátorů nebo defibrilátorů, nedávné operace nebo zranění, epilepsie nebo migréna, osteoporóza, herniované ploténky, spondylolistéza, spondylolýza), implantace kovů, zhoubné nádory, srdeční selhání, kachexie nebo jakékoliv jiné zdravotní problémy.

Bezpečnostní opatření pro baterie

- Baterii žádným způsobem nerozebírejte.
- Baterii uchovávejte mimo dosah ohně a přestaňte ji používat v případě úniku kapaliny nebo zápachu. Zabraňte kontaktu uniklé kapaliny s pokožkou, očima nebo jinými částmi těla. V případě kontaktu omyjte velkým množstvím vody a vyhledejte lékařskou pomoc.
- Baterii nepoužívejte, pokud zpozorujete jakékoliv abnormality, jako je zápach, teplo, deformace, změna barvy nebo jinou neobvyklou situaci. Pokud se baterie používá nebo nabíjí, přestaňte ji používat nebo okamžitě odpojte nabíječku.
- Nepropichujte pouzdro baterie hřebíky nebo jinými ostrými předměty. Baterii nerozbíjejte ani na ni nešlape.
- Výdrž baterie se může lišit v závislosti na podmínkách používání nebo provozu. Pokud zařízení nebudete delší dobu používat, nechte ho vypnuté a nabijte ho alespoň jednou za měsíc, abyste prodloužili životnost baterie.

Prohlášení o shodě s FCC

Toto zařízení je v souladu s částí 15 pravidel FCC. Provoz podléhá těmto dvěma podmínkám:

- (1) Toto zařízení nesmí způsobovat škodlivé rušení.
- (2) Toto zařízení musí akceptovat jakékoliv přijaté rušení, včetně rušení, které může způsobit nežádoucí činnost.

Poznámky k prohlášení o shodě s FCC

Toto zařízení bylo testováno a bylo zjištěno, že vyhovuje limitům pro digitální zařízení třídy B v souladu s částí 15 pravidel FCC. Tyto limity jsou navrženy tak, aby poskytovaly přiměřenou ochranu před škodlivým rušením při instalaci v obytných prostorech. Neexistuje však žádná záruka, že při konkrétní instalaci nedojde k rušení. Pokud toto zařízení způsobuje škodlivé rušení rádiového nebo televizního příjmu, což lze zjistit vypnutím a zapnutím zařízení, uživateli se doporučuje, aby se pokusil napravit rušení jedním nebo více z následujících opatření:

- Přesměrujte nebo přemístěte přijímací anténu.
- Zvětšete vzdálenost mezi zařízením a přijímačem.
- Připojte zařízení k zásuvce v jiném okruhu, než ke kterému je připojen přijímač.
- Požádejte prodejce nebo zkušeného rádiového/televizního technika o pomoc ohledně dodaných upevňovacích prvků.

Směrnice WEEE

Správné zacházení s tímto výrobkem



Tento symbol znamená, že výrobek by se neměl likvidovat s běžným domovním odpadem. Abyste předešli možnému poškození životního prostředí nebo lidského zdraví v důsledku nekontrolované likvidace odpadu, recyklujte ho zodpovědně, abyste podpořili udržitelné opětovné využití materiálních zdrojů. Pokud chcete vrátit použité zařízení, použijte systém vrácení a sběru nebo kontaktujte prodejce, u kterého jste výrobek zakoupili. Mohou předat tento výrobek k ekologicky bezpečné recyklaci.

Prohlášení o shodě s RoHS

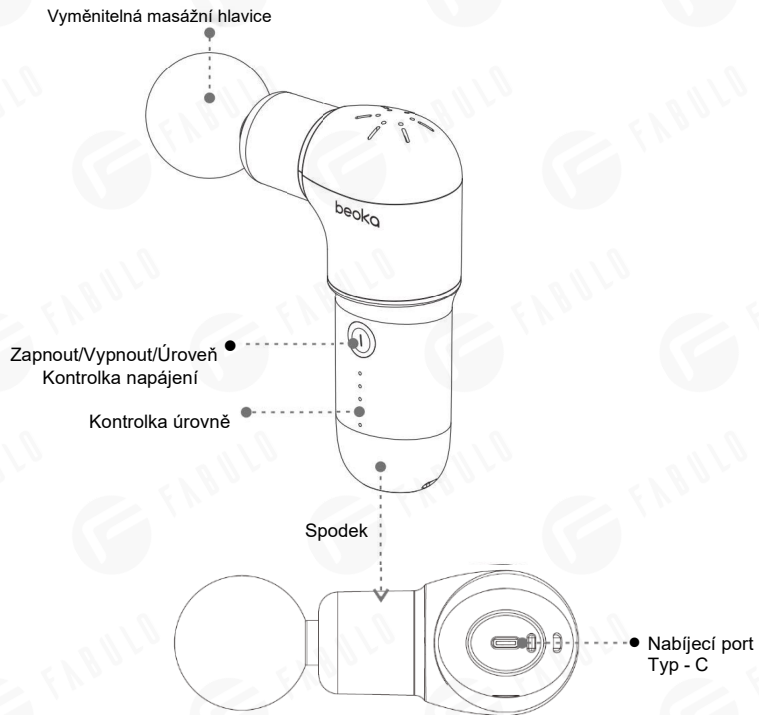
Naše produkty jsou v souladu se směrnicí o omezení nebezpečných látek (2011/65/EU) (RoHS 2.0). Suroviny a komponenty našich produktů splňují omezení pro následující toxické a nebezpečné látky.

Kadmium (Cd): <100 ppm	Olovo (Pb): <1000 ppm
Rtuť (Hg): <1000 ppm	Šestimocný chrom (Cr VI): <1000 ppm
Polybromované bifenylly (PBB): <1000 ppm	Polybromované difenylethery (PBDE): <1000 ppm
Bis(2-ethylhexyl)ftalát (DEHP): <1000 ppm	Benzylbutylftalát (BBP): <1000 ppm
Dibutylftalát (DBP): <1000 ppm	Diizobutylftalát (DIBP): <1000 ppm

Podrobné parametry

- Název výrobku: Masážní pistole mini
- Model produktu: QL/MINI.L2-A
- Struktura: Mezi hlavní konstrukční komponenty patří ovládací část, masážní hlavice a lithiová baterie
- Vertikální vibrační frekvence masážní pistole: ≤ 60 Hz
- Amplituda: 7 mm
- Jmenovitý výkon: 25 W
- Zařízení: Jmenovité napětí: 7,3 V \approx Kapacita baterie: 2600 mAh
- Časování: 10minutové inteligentní načasování
- Zařízení je vybaveno přepínačem na ovládání toho, jak funguje
- Masážní hlavici lze podle potřeby vyměnit
- Provozní režim: Přerušovaný provoz

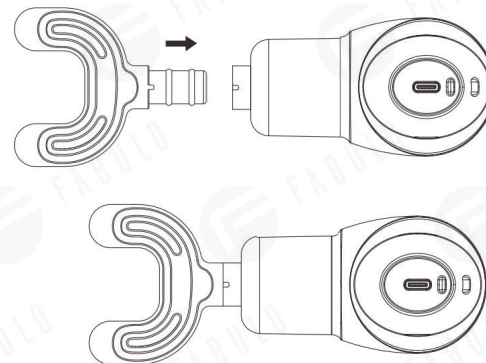
Hlavní struktura zařízení



Návod k použití

1) Na masážní pistoli je před prvním použitím potřeba nainstalovat masážní hlavici. Pokud chcete nainstalovat masážní hlavici, vyjměte ji z obalu, vložte ji do otvoru na masážní pistoli a ujistěte se, že je zajištěna.

Poznámka: Pro správnou instalaci je potřeba, aby byla hlavice ve tvaru U správně umístěna. Ujistěte se, že západka je na svém místě zaklesnutím do slotu. Pokud masážní hlavice nebude zaklesnutá na svém místě, může během používání spadnout. Při instalaci/odstraňování ji přímo zapojte/odpojte bez otáčení.



2) Ve vypnutém stavu stisknutím a podržením tlačítka On/Off na panelu zapnete zařízení na úrovni 1, krátkým stisknutím tlačítka přepnete mezi úrovněmi 0-5; když je zařízení v úrovni 1-5, stisknutím a podržením tlačítka se vrátíte do úrovně 0, ve které zařízení přestane fungovat; na úrovni 0 stisknutím a podržením tlačítka vypnete zařízení.

- Zařízení automaticky přejde do úrovně 0 a přestane fungovat po 10 minutách.
- Zařízení se v pohotovostním režimu automaticky vypne po 20 sekundách nečinnosti.
- Světlo LED indikuje frekvenci úderů, přičemž úroveň 1 je nejvyšší a úroveň 5 je nejnižší.

3) Aplikujte požadovaný tlak při předem nastavené masážní vibrační frekvenci, abyste masírovali příslušnou část těla.

Pokyny k aplikaci

1. Jak stáhnout aplikaci **Beoka**

Možnost 1: Naskenujte QR kód na pravé straně a stáhněte si a nainstalujte aplikaci.

Možnost 2: Vyhledejte „Beoka“ v APP Store



Stažení aplikace

2. Spárujte zařízení

(1) Ujistěte se, že je zařízení zapnuto a mobil má aktivován Bluetooth a je připojen k Wi-Fi.

(2) Dokoňte postupy registrace a postupujte podle pokynů ke spárování zařízení (nebo v aplikaci vyberte „Domů → Začátek párování“).

Instalace a výměna masážní hlavice

Před výměnou masážní hlavice se ujistěte, že je zařízení vypnuto a odpojte masážní hlavici z instalačního otvoru. Jemným působením síly odpojte masážní hlavici. Připevněte novou hlavici k masážní pistoli vložením jazýčku do otvoru a ujistěte se, že je zajištěna.



Kulová hlavice

Můžete ji použít na: Velké svalové skupiny, jako jsou kvadricepsy a gluteus, ale také na zmírnění extrémní bolesti svalů a kloubů.



Hlavice ve tvaru U

Můžete ji použít na: Páteř, krk, ramena a další citlivé svaly a měkké tkáně.



Hlavice ve tvaru kulky

Můžete ji použít na: Klouby, hluboké tkáně, spouštěcí body a malé svalové oblasti, jako jsou kotníky a zápěstí.



Plochá hlavice

Můžete ji použít na: Všechny části těla.

Preventivní opatření týkající se zařízení

- Výrobek nepoužívejte, pokud nefunguje správně, poškodil se pádem nebo spadl do vody. Vraťte výrobek do servisního střediska pro kontrolu a opravu.
- Nepoužívejte ve vaně nebo ve sprše.
- Neumisťujte tento výrobek do vody ani do prostředí s vysokou teplotou nebo vlhkostí, protože obsahuje lithiovou baterii. Tento produkt nenabíjejte, nepoužívejte ani neskladujte v blízkosti zdroje tepla nebo při extrémně vysokých teplotách.
- Neumisťujte výrobek do mikrovlnné trouby ani žádné tlakové nádoby. Podle toho
- vyberte masážní hlavici, která vytváří nejlepší účinek.
- Neblokujte ani nezakrývejte ventilační otvory produktu žádným předmětem.
- Výrobek neskladujte na nepevném nebo nestabilním místě.
Zabraňte pádu nebo nárazům samotného zařízení a jeho příslušenství. Může to vést k poranění těla nebo poškození a poruše produktu.
- Před každým použitím pečlivě zkontrolujte hlavní jednotku, baterii, masážní hlavici atd., abyste se ujistili, že správně fungují.
- Produkt žádným způsobem neupravujte ani nemodifikujte.
- Během nabíjení nebo používání nenechávejte produkt nabíjený přes noc nebo bez dozoru.
- Během nabíjení zařízení nezapínejte. Po úplném nabití zařízení okamžitě odpojte napájení.
- Masáž se doporučuje začínat od nejnižší intenzity. Dokončete každou relaci do 10 minut. Vyhněte se masírování téhož místa déle než 3 minuty, jinak to může nadměrně stimulovat svaly a nervy a způsobit zranění.

- Nepoužívejte tento produkt nadměrně. Po 30 minutách nepřetržitého používání ho před opětovným spuštěním nechte 10 minut bez použití. Pokud tak neučiníte, může dojít k přehřátí zařízení a zkrácení jeho životnosti.
- Nepoužívejte tento výrobek se zablokovanými větracími otvory. Udržujte větrací otvory bez zmkolů, vlasů nebo čehokoliv, co by mohlo blokovat proudění vzduchu.
- Výrobek nepoužívejte pod přikrývkami nebo polštáři. Přehřívající se zařízení může způsobit požár, úraz elektrickým proudem nebo zranění osob.
- Výrobek nepoužívejte, když se nacházíte na měkkých površích (například postele nebo pohovky), které mohou blokovat větrací otvory.
- Nepoužívejte výrobek v blízkosti dlouhých vlasů, volného oblečení nebo šperků.
- Neprovazujte výrobek tam, kde se používají aerosolové (sprejové) produkty nebo kde se používá kyslík.
- Používejte pouze originální masážní hlavice, jelikož masážní hlavice třetích stran mohou způsobit poškození produktu a ztrátu záruky.
- Okamžitě přestaňte výrobek používat, pokud se přehřívá nebo vydává zápach.
- Neomotávejte nabíjecí kabel kolem zařízení, když ho skladujete.
- Při odpojování nabíjecího kabelu držte přední část místo kabelu. Kromě toho ho neodpojujte mokřými rukama. Může to způsobit úraz elektrickým proudem, zkrat a požár. Nabíjecí kabel nepoužívejte, pokud je poškozený nebo volně zapojený. Může to způsobit úraz elektrickým proudem, zkrat a požár.
Teplota může být vysoká tam, kde je masážní hlavice ucpaná v důsledku nepřetržitých vysokofrekvenčních vibrací, pamatujte na riziko popálení při výměně masážní hlavice.

Nabíjení

- Před prvním použitím zařízení zcela nabijte přibližně 3 hodiny.
- Pokud chcete produkt nabít, připojte ho k napájecímu zdroji 5V/2A pomocí kabelu USB-A na USB-C dodaného s produktem. Při nabíjení přes síťovou zásuvku je potřeba adaptér a kabel USB-A na USB-C; postačí běžný mobilní adaptér. Doba nabíjení bude delší, pokud je napájecí zdroj nižší než 5V/2A.
- Když indikátor baterie bliká, znamená to, že se zařízení nabíjí.
- Když všechny kontrolky baterie přestanou blikat a zůstanou trvale rozsvíceny, znamená to, že zařízení je plně nabit.
- Baterii můžete nabíjet kdykoliv při jakékoliv úrovni baterie.
- Při používání masážního přístroje se kontrolka baterie rozsvítí červeně, když je úroveň baterie nižší než 30% a bliká červeně, když je úroveň baterie pod 20%, ve které byste ji měli okamžitě nabít.
- Nedoporučuje se zcela vybit baterii.
- Zařízení může po úplném nabití běžet v průměru 4 hodiny v závislosti na frekvenci vibrací a tlaku aplikovaného během používání.

Údržba



- K čištění přístroje použijte navlhčený ručník a osušte ho měkkým hadříkem.
- Pokud přístroj delší dobu nepoužíváte, uložte ho do krabice.
- Neodstraňujte šrouby ani se nepokoušejte výrobek rozebrat.
- Pokud chcete rychle dosáhnout nejlepší kapacity baterie, novou baterii třikrát nebo vícekrát zcela nabijte a vybijte.
- Při delším nepoužívání by se baterie měla nabít jednou za měsíc.
Nepoužívejte alkohol, ředidlo, benzen a jiná rozpouštědla. Může to vést k poruše, rozbití
části nebo změně barvy.

Řešení problémů

Problém	Příčina	Řešení:
Masážní pistole se nedá zapnout.	Napájení je vypnuté.	Zapněte masážní pistoli silnějším stisknutím a podržením tlačítka On.
	Slabá baterie.	Nabijte masážní pistoli.
	Masážní pistole je nastavena na automatické vypnutí po 10 minutách.	Zapněte masážní pistoli stisknutím a podržením tlačítka On, abyste ji mohli používat dalších 10 minut.
Masážní pistole se automaticky vypne.	Ochrana proti přetížení je aktivována; masážní pistole se při přetížení automaticky vypne.	Masážní pistoli znovu zapněte po 10 minutách.
	Masážní pistole je nastavena na automatické vypnutí po 10 minutách.	Zapněte masážní pistoli stisknutím a podržením tlačítka On, abyste ji mohli používat dalších 10 minut.
Masážní pistole se zasekla.	Mazací olej tuhne v důsledku nízké teploty.	Mírně uvolněte upevňovací úchyt masážní hlavice, a pak zapněte masážní pistoli.
V případě jiných problémů kontaktujte: info@fabulo.cz		

Opatření při likvidaci produktu

Podpořte, prosím, recyklaci nabíjitelných baterií (lithium-iontové baterie).

 Nebezpečí	<p>Nabíjecí baterie by se měla používat výhradně pro tento produkt a ne pro jiné. Baterii, která byla vyjmuta, nenabíjejte.</p> <ul style="list-style-type: none"> • Baterii uchovávejte mimo dosah ohně, abyste předešli přehřátí. • Baterii nepropichujte hřebíky, neudeřujte do ní silou, nerozebírejte a neupravujte ji. • Nespojujte kladný a záporný pól baterie přímo s kovem. • Neskladujte ji s náhrdelníky, sponkami do vlasů atd. • Baterii nenabíjejte, nepoužívejte ani neumísťujte do prostředí s vysokou teplotou, jako například v blízkosti kamen nebo pod pražičím sluncem. Může to způsobit zahřátí, spálení nebo rozbití baterie.
 Nebezpečí	<p>Tento výrobek obsahuje lithiovou baterii, nerozebírejte ji.</p> <ul style="list-style-type: none"> • Uchovávejte tento výrobek mimo dosah kojenců a malých dětí. • V případě úniku kapaliny z baterie se jí nedotýkejte holými rukama a manipulujte s ní následovně: <ol style="list-style-type: none"> a) Přímý kontakt kapaliny z baterie s očima může způsobit oslepnutí. Neprotírejte si oči rukama; opláchněte vodou a ihned vyhledejte lékařskou pomoc. b) Kontakt kapaliny z baterie s částmi těla nebo oblečením může způsobit podráždění pokožky nebo zranění. Opláchněte vodou a okamžitě vyhledejte lékařskou pomoc, pokud potíže přetrvávají. • Baterii lze rozebrat pouze při likvidaci výrobku. Nedodržení tohoto pokynu může vést k požáru, úrazu elektrickým proudem, zranění nebo jiným nehodám. V případě jakýchkoliv požadavků na opravu (kromě výměny baterie) se obraťte na původního prodejce

Lithium-iontová baterie tohoto produktu je cenným zdrojem, který lze recyklovat a znovu vyrobit. Před likvidací produktu vyjměte baterii a předejte ji profesionálním organizacím, které jsou kompetentní v oblasti recyklace a renovace nabíjitelných baterií.

Záruka

1. Produkt **Beoka** je dodáván s jednoletou bezplatnou zárukou s dokladem o koupi.
2. **Beoka** neposkytuje bezplatné záruční služby pro následující poruchy způsobené uživatelem, jako například:
 - a) Poruchy způsobené neoprávněnou demontáží a úpravou produktu.
 - b) Poruchy nebo poškození způsobené náhodným pádem během používání a manipulace.
 - c) Poruchy v důsledku nedostatku přiměřené údržby.
 - d) Poruchy způsobené nesprávným dodržováním pokynů v příručce.
 - e) Poruchy způsobené nesprávnou opravou entit neautorizovaných společností **Beoka**.
3. Opravy mimo rozsah záruky budou zpoplatněny podle příslušných zásad.
4. Ohledně záručních požadavků se, prosím, neprodleně obraťte na tým zákaznických služeb prostřednictvím e-mailu.
5. V případě potřeby mohou kvalifikovaní technici společnosti Beoka získat schémata zapojení produktu a informace o opravitelných komponentech.
6. Bezpečná životnost výrobku je 5 let.
7. Datum výroby najdete na hlavní jednotce nebo na balení.